

**ONDULEURS
TRIPHASÉS AVEC
UN MAXIMUM
D'EFFICACITÉ ET
LE MEILLEUR PRIX**

10TL / 12,5TL / 15TL / 20TL / 28TL / 33TL

Famille d'onduleurs triphasés sans transformateur à usage domestique, industriel et pour les installations photovoltaïques de grandes dimensions.

Un maximum d'efficacité au meilleur prix

Un seul bloc de puissance et un système individuel avancé de suivi du maximum de puissance (MPPT) permettent d'obtenir le maximum d'énergie du champ photovoltaïque au prix le plus compétitif du marché.

Technologie Plug & Play

Très faciles à installer. La connexion de l'onduleur à l'installation s'effectue rapidement et simplement. Il est possible d'adapter facilement la configuration et la langue de l'onduleur à chaque pays depuis l'écran même de l'onduleur.

Design résistant

Carcasse en acier spécialement conçue pour des installations en intérieur et extérieur (IP65). Supporte des températures extrêmes. L'onduleur INGECON® SUN 3Play TL, sa conception ainsi que les essais de stress auxquels il est soumis, permettent d'atteindre une durée de vie utile de plus de 20 ans.

Maintenance facile

Datalogger interne pour le stockage de données jusqu'à 3 mois de capacité. Commande de l'onduleur à distance depuis un PC ou *in situ* depuis le clavier frontal de l'onduleur à travers son écran LCD. LEDs indiquant l'état et les alarmes.

Simplicité d'utilisation

Les onduleurs INGECON® SUN 3Play TL sont dotés d'un écran LCD qui permet de visualiser de manière simple et pratique l'état de l'onduleur ainsi que ses différentes variables internes. Plusieurs LEDs indiquent aussi sur le moniteur l'état de fonctionnement de l'onduleur et avertissent de tout incident à travers un signal lumineux, simplifiant et facilitant ainsi les opérations de maintenance de l'équipement.

Logiciel inclus

Les équipements 3Play incorporent, sans coût supplémentaire, les applications INGECON® SUN Manager, INGECON® SUN Monitor et sa version pour smartphone iSun Monitor pour la surveillance et l'enregistrement des données à travers Internet. Les communications RS-485 sont également intégrées de série. Les équipements INGECON® SUN 3Play TL permettent à l'utilisateur de télécharger depuis le site internet www.ingeteam.com la dernière version de firmware de l'onduleur et de l'actualiser en utilisant une simple carte mémoire SD.

Garantie standard de 5 ans, extensible jusqu'à 25 ans



10TL / 12,5TL / 15TL / 20TL / 28TL / 33TL

Différentes versions au choix

Dans l'optique de satisfaire les besoins de ses clients, Ingeteam a créé quatre versions différentes pour la famille INGECON® SUN 3Play TL :

- "S" : Version Standard
- "S+" : Version Standard améliorée
- "P" : Version Premium
- "P+" : Version Premium avancée

Toutes les versions sont équipées de varistances DC et AC. La version Standard "S" est l'équipement le plus simple. Il présente une entrée MPPT à travers des bornes. La version "S+" est une version améliorée puisque l'équipement est également fourni avec le sectionneur DC.

La version Premium présente les deux options de connexion DC: bornes et connecteurs rapides avec fusibles et mesure des courants.

Elle incorpore aussi de série les fusibles DC, le kit de mesure des courants d'entrée et le sectionneur DC. La version Premium avancée "P+" est fournie aussi avec les parafoudres DC, type 2.

PRINCIPALES CARACTÉRISTIQUES

- Système MPPT.
- Rendement maximum 98,5%.
- Entrées numériques.
- Communication entre onduleurs à travers RS-485.
- Mise à jour de firmware à travers une carte mémoire SD.
- Logiciel INGECON® SUN Manager pour la visualisation des paramètres et l'enregistrement des données de la centrale.
- Affichage des données de la centrale à travers le logiciel INGECON® SUN Monitor.
- Ecran LCD.
- Maintenance facile.
- Contact libre de puissance configurable par écran pour indiquer les défauts d'isolement ou de connexion au réseau.
- Solution Plug & Play.
- Adapté aux installations à l'intérieur comme à l'extérieur (IP65).
- Prestations optimales à hautes températures.
- Design compact.
- Langue, code du pays et tension nominale configurables depuis l'écran LCD.

PROTECTIONS

- Polarisation inverse.
- Courts-circuits et surcharges en sortie.
- Anti-flotage avec découplage automatique.
- Défaut d'isolement.

ACCESSOIRES OPTIONNELS

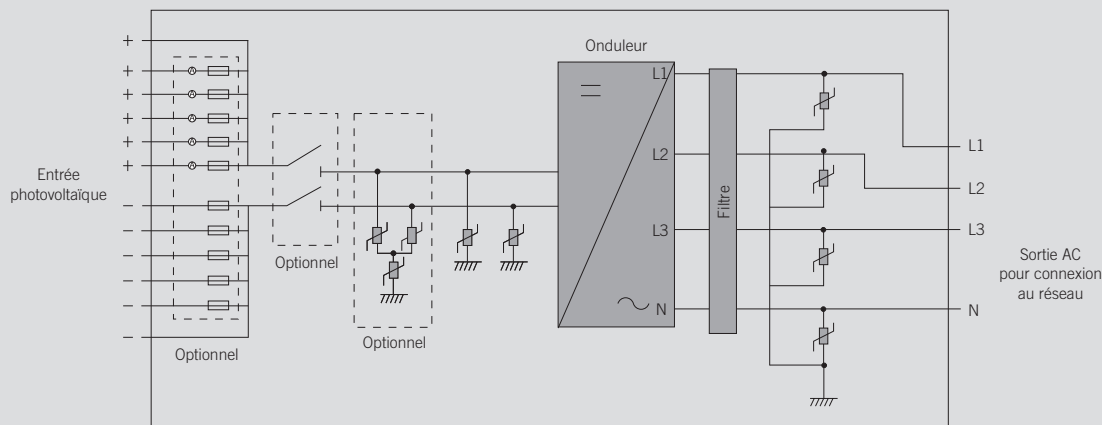
- Communication entre onduleurs à travers Ethernet, Bluetooth ou GSM / GPRS ou Wi-Fi. Disponible également une deuxième carte de communication RS-485.
- Kit d'autoconsommation.

AVANTAGES

- Le meilleur prix possible.
- Maintenance facile.
- Longue durée de vie utile de l'onduleur.

	Version Standard		Version Premium	
	S	S+	P	P+
Bornes	✓	✓	✓	✓
Connecteurs rapides			✓	✓
Sectionneur DC		✓	✓	✓
Surveillés DC				✓
Fusibles DC			✓	✓
Kit de mesure des courants			✓	✓
Varistances DC et AC	✓	✓	✓	✓

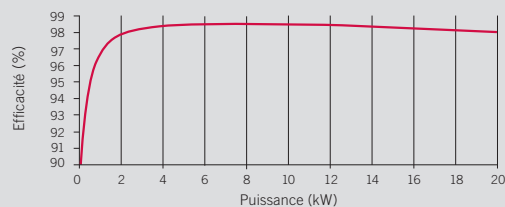
3Play TL Version P+ (20 kW)



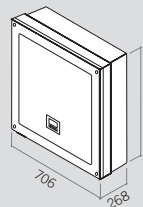
	10TL	12,5TL	15TL	20TL	28TL	33TL
Valeurs d'Entrée (DC)						
Plage puiss. champ PV recommandée ⁽¹⁾	10,3 - 13,4 kW	12,9 - 16,8 kW	15,5 - 20,1 kW	20,6 - 26,8 kW	28,9 - 37,5 kW	34 - 45 kW
Plage de tension MPP ⁽²⁾	560 - 820 V	560 - 820 V	560 - 820 V	560 - 820 V	560 - 820 V	560 - 820 V
Tension min. pour P _{nom} à Vac nominale	560 V	560 V	560 V	560 V	560 V	560 V
Tension maximale ⁽³⁾	1.000 V	1.000 V	1.000 V	1.000 V	1.000 V	1.000 V
Courant maximal ⁽⁴⁾	19 A	24 A	28 A	37 A	52 A	61 A
N° entrées version S et S+	1	1	1	1	1	1
N° entrées version P et P+ ⁽⁵⁾	4	4	5	5	8	8
MPPT	1	1	1	1	1	1
Valeurs de Sortie (AC)						
Puissance nominale	10 kW	12,5 kW	15 kW	20 kW	28 kW	33 kW
Max. température pour puissance nominale ⁽⁶⁾	55 °C	55 °C	55 °C	55 °C	45 °C	45 °C
Courant maximal	15 A	19 A	22 A	29 A	41 A	48 A
Tension nominale	400 V	400 V	400 V	400 V	400 V	400 V
Plage de tension	187 - 528 V	187 - 528 V	187 - 528 V	187 - 528 V	304 - 528 V	304 - 528 V
Fréquence nominale	50 / 60 Hz	50 / 60 Hz	50 / 60 Hz	50 / 60 Hz	50 / 60 Hz	50 / 60 Hz
Cosinus Phi	1	1	1	1	1	1
Cosinus Phi réglable	Oui. S _{max} =10 kVA; Q _{max} =10 kVAR	Oui. S _{max} =12,5 kVA; Q _{max} =12,5 kVAR	Oui. S _{max} =15 kVA; Q _{max} =15 kVAR	Oui. S _{max} =20 kVA; Q _{max} =20 kVAR	Oui. S _{max} =28 kVA; Q _{max} =20 kVAR	Oui. S _{max} =33 kVA; Q _{max} =20 kVAR
THD	<3%	<3%	<3%	<3%	<3%	<3%
Rendement						
Rendement maximal	98,5%	98,5%	98,5%	98,5%	98,5%	98,5%
Rendement Euro	98,3%	98,3%	98,4%	98,3%	98,3%	98,3%
Données Générales						
Refroidissement par air	Ventilation forcée					
Débit d'air	200 m³/h	200 m³/h	200 m³/h	200 m³/h	400 m³/h	400 m³/h
Consommation énergie stand-by ⁽⁷⁾	10 W	10 W	10 W	10 W	10 W	10 W
Consommation énergie nocturne	1 W	1 W	1 W	1 W	1 W	1 W
Température de fonctionnement	-25 °C à 65 °C	-25 °C à 65 °C	-25 °C à 65 °C	-25 °C à 65 °C	-25 °C à 65 °C	-25 °C à 65 °C
Humidité relative (sans condensation)	0 - 95%	0 - 95%	0 - 95%	0 - 95%	0 - 95%	0 - 95%
Degré de protection	IP65	IP65	IP65	IP65	IP65	IP65
Certification	CE					
Normes CEM et normes de sécurité	EN 61000-6-1, EN 61000-6-2, EN 61000-6-3, EN 61000-6-4, EN 61000-3-2, EN 61000-3-3, EN 61000-3-11, EN 61000-3-12, EN 62109-1, EN 62109-2, IEC62103, EN 50178, FCC Part 15, AS3100					
Normes de connexion au réseau	RD1699/2011, DIN V VDE V 0126-1-1, EN 50438, CEI 0-16 Ed. III, CEI 0-21, VDE-AR-N 4105:2011-08, G59/2, G83/2 ⁽⁸⁾ , P.O.12.3, AS4777.2, AS4777.3, IEC 62116, IEC 61727, UNE 206007-1, ABNT NBR 16149, ABNT NBR 16150, South African Grid code, Chilean Grid Code, Romanian Grid Code, Ecuadorian Grid Code, Peruvian Grid code, IEEE 929, Thailand MEA & PEA requirements, DEWA (Dubai) Grid Code, Jordan Grid Code					

Notes : ⁽¹⁾ Suivant le type d'installation et l'emplacement géographique ⁽²⁾ $V_{mpp,min} = 560$ V quand $V_{ac} = 400$ V. Pour autres cas: $V_{mpp,min} = 1.4 \times V_{ac}$ ⁽³⁾ À ne dépasser en aucun cas. Tenir compte de l'augmentation de tension des panneaux 'Voc' à basses températures ⁽⁴⁾ Le courant maximal pour chaque connecteur PV est 11 A pour les versions Premium ⁽⁵⁾ Connecteurs doubles disponibles pour brancher deux câbles par entrée ⁽⁶⁾ Pour chaque °C d'augmentation de la température, la puissance de sortie diminuera de 1,8% / °C ⁽⁷⁾ Consommation depuis le champ photovoltaïque ⁽⁸⁾ Uniquement pour onduleurs de 16 A max.

Rendement INGECON® SUN 20TL $V_{dc} = 600$ V



Dimensions et poids (mm)



10TL / 12,5TL / 15TL / 20TL
46,8 kg.

28TL / 33TL
51,5 kg.



Ingeteam

Ingeteam Power Technology, S.A.

Avda. Ciudad de la Innovación, 13
31621 SARRIGUREN (Navarra) - Spain
Tel.: +34 948 288 000 / Fax: +34 948 288 001
e-mail: solar.energy@ingeteam.com

Ingeteam S.r.l.

Via Emilia Ponente, 232
48014 CASTEL BOLOGNESE (RA) - Italy
Tel.: +39 0546 651 490 / Fax: +39 054 665 5391
e-mail: italia.energy@ingeteam.com

Ingeteam GmbH

Herzog-Heinrich-Str. 10
80336 MUNICH - Germany
Tel.: +49 89 99 65 38 0 / Fax: +49 89 99 65 38 99
e-mail: solar.de@ingeteam.com

Ingeteam SAS

La Naurouze B - 140 rue Carmin
31670 Labège - France
Tel: +33 (0)5 61 25 00 00 / Fax: +33 (0)5 61 25 00 11
e-mail: france@ingeteam.com

Ingeteam INC.

5201 Great American Parkway, Suite 320
SANTA CLARA, CA 95054 - USA
Tel.: +1 (415) 450 1869 / +1 (408) 524 2929 / Fax: +1 (408) 824 1327
e-mail: solar.us@ingeteam.com

Ingeteam INC.

3550 W. Canal St.
MILWAUKEE, WI 53208 - USA
Tel.: +1 (414) 934 4100 / +1 (855) 821 7190 / Fax: +1 (414) 342 0736
e-mail: solar.us@ingeteam.com

Ingeteam, a.s.

Technologická 371/1
70800 OSTRAVA - PUSTKOVEC
Czech Republic
Tel.: +420 59 732 6800 / Fax: +420 59 732 6899
e-mail: czech@ingeteam.com

Ingeteam Shanghai, Co. Ltd.

Shanghai Trade Square, 1105
188 Si Ping Road
200086 SHANGHAI - P.R. China
Tel.: +86 21 65 07 76 36 / Fax: +86 21 65 07 76 38
e-mail: shanghai@ingeteam.com

Ingeteam, S.A. de C.V.

Ave. Revolución, n° 643, Local 9
Colonia Jardín Español - MONTERREY
64820 - NUEVO LEÓN - México
Tel.: +52 81 8311 4858 / Fax: +52 81 8311 4859
e-mail: northamerica@ingeteam.com

Ingeteam Ltda.

Estrada Duílio Beltrami, 6975
Chácara Sao Bento
13278-078 VALINHOS SP - Brazil
Tel.: +55 19 3037 3773 / Fax: +55 19 3037 3774
e-mail: brazil@ingeteam.com

Ingeteam Pty Ltd.

Unit 2 Alphen Square South
16th Road, Randjiespark, Midrand 1682 - South Africa
Tel.: +2711 314 3190 / Fax: +2711 314 2420
e-mail: southafrica@ingeteam.com

Ingeteam SpA

Cerro El Plomo 5630, Piso 9, Oficina 901
7560742 Las Condes - Santiago de Chile - Chile
Tel.: +56 2 26664370
e-mail: chile@ingeteam.com

Ingeteam Power Technology India Pvt. Ltd.

2nd Floor, 431
Udyog Vihar, Phase III
122016 Gurgaon (Haryana) - India
Tel.: +91 124 420 6491-5 / Fax: +91 124 420 6493
e-mail: india@ingeteam.com

Ingeteam Sp. z o.o.

Ul. Koszykowa 60/62 m 39
00-673 Warszawa - Poland
Tel.: +48 22 821 9930 / Fax: +48 22 821 9931
e-mail: polska@ingeteam.com

Ingeteam Australia Pty Ltd.

Suite 112, Level 1, Mike Codd Building 232
Innovation Campus, Squires Way
North Wollongong, NSW 2500 - Australia
Tel.: +61 499 988 022
e-mail: australia@ingeteam.com